

Cuve Fosse Septique en Polyéthylène

DEFINITION

Une fosse toutes eaux est un ouvrage de prétraitement destiné à retenir les matières décantables présentes dans les eaux usées domestiques issues d'une habitation. Les eaux usées domestiques sont les eaux vannes (WC, ...) et les eaux ménagères (salle de bains, cuisines, buanderies). Une filière d'épuration complète est constituée d'une fosse toutes eaux et d'un système de traitement annexe (filtre à sable, réseau d'épandage ...).

Le préfiltre intégré à la fosse toutes eaux intégrale est localisé en sortie. Il permet d'indiquer à l'utilisateur la nécessité d'effectuer la vidange de la fosse, et de prémunir le dispositif de traitement aval (filtre à sable ; réseau d'épandage...) d'un colmatage prématuré en retenant les particules non décantées.

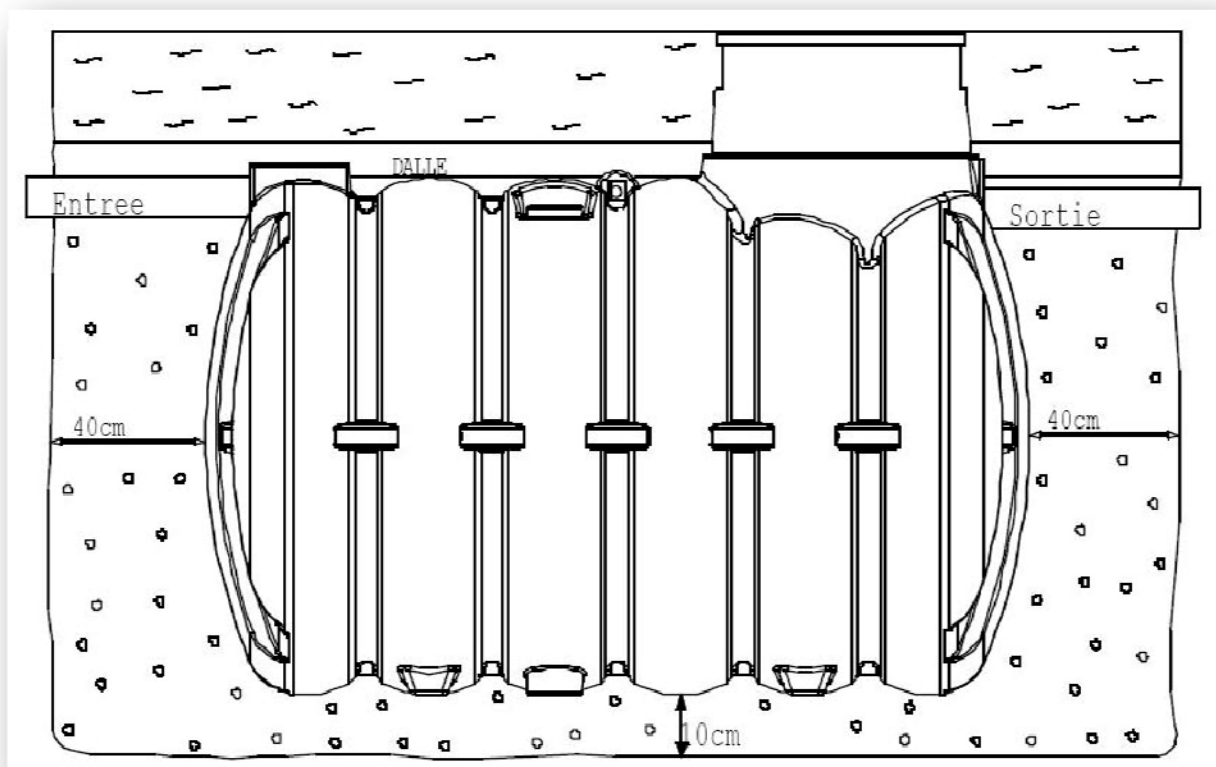
NOTICE POUR FOSSE TOUTES EAUX

CONSIGNES DE POSE SANS DALLE DE PROTECTION

- VERIFIER L'ETAT DE LA FOSSE
- EXECUTER LE TERRASSEMENT ET POSER LA FOSSE SUR UN LIT DE SABLE DE 10 CM MINI PARFAITEMENT DE NIVEAU, RACCORDER LES CANALISATIONS.
- REMBLAYER LE POURTOUR AVEC DU SABLE CORRECTEMENT COMPACTE JUSQU'AU NIVEAU DE L'ENTREE ET DE LA SORTIE.
- TERMINER LE REMBLAIEMENT AU DESSUS DE LA FOSSE JUSQU'A 30CM MAXI
- IMMEDIATEMENT APRES, EFFECTUER LE REMPLISSAGE D'EAU COMPLET
- POUR GARDER L'ACCES AU TROU D'HOMME POSER EXCLUSIVEMENT UNE REHAUSSE POLYETHYLENE.

CONSIGNES DE POSE AVEC DALLE DE PROTECTION

- 1- SI LE REMBLAIEMENT AU DESSUS DE LA FOSSE EST SUPERIEUR A 30CM
 - 2- EN CAS DE PASSAGE DE VEHICULE A MOINS DE 3 METRES
- PREVOIR LES REHAUSSES NECESSAIRES ET REALISER LA DALLE BETON ARME EN PRENANT APPUI SUR LE TERRAIN NON REMUE.



NOTA

- SI LA FOSSE DOIT ETRE POSEE DANS UN TERRAIN NON STABILISE OU EN PRESENCE DE POCHEs D'EAU OU DE NAPPE PHREATIQUE, CONSULTER VOTRE REVENDEUR.

DIMENSIONNEMENT

Nombre de pièces principales Volume utile minimal Référence Simop

5 3 m³ INH03000

6 4 m³ INH04000

7 5 m³ INH05000

8 6 m³ INH06000

Nombre de pièces principales	Volume utile minimal	Référence
3	3m ³	INH03000
6	4m ³	INH04000
7	5m ³	INH05000
8	6m ³	INH06000

FONCTIONNEMENT

Les eaux usées domestiques sont collectées dans la fosse toutes eaux. Les matières en suspension décantables sédimentent et fermentent. Au cours du temps, ce volume décroît et se stabilise (croissance très ralentie) En surface les graisses sont piégées et s'hydrolysent. Le "chapeau" ainsi formé, croît puis tend à se stabiliser. Plus une fosse toutes eaux est grande et l'espace réservé aux boues est important, plus la fermentation est efficace et l'intervalle entre 2 vidanges augmente.

INSTALLATION

Exécuter le terrassement et poser la fosse sur un lit de sable de 10 cm minimum parfaitement de niveau, raccorder les canalisations. Remblayer le pourtour avec du sable correctement compacté jusqu'au niveau de l'entrée et de la sortie..

Terminer le remblaiement au dessus de la fosse jusqu'à 30 cm maximum. Immédiatement après, effectuer le remplissage d'eau complet. Pour garder l'accès au trou d'homme poser exclusivement une rehausse polyéthylène RH2/5030 pour INH03000 à 05000 et RH2/6030 pour 06000.

POSE AVEC DALLE DE PROTECTION :

Si le remblaiement au dessus du couvercle est supérieur à 30 cm ou en cas de passage de véhicules à moins de 3 mètres, il y a lieu de réaliser une dalle de protection en béton armé juste au dessus de la génératrice de l'appareil. Cette dalle devra prendre appui sur le terrain stabilisé et non remué et devra être calculée afin de supporter les charges.

Lorsque la dalle de protection est sèche, terminer le remblaiement avec le matériau de votre choix.

NE PAS POSER EN PRESENCE DE POCHEs D'EAU, DE TERRAIN INONDABLE OU DE TERRAIN NON STABILISE.

NOTA

Si la fosse ne peut être installée près de l'habitation (distance horizontale > 10 m), les eaux ménagères devront transiter dans un bac à graisses situé à moins de 2 mètres de l'habitation.

VENTILATION

Aucun piquage de ventilation n'est prévu sur la fosse. Les ventilations primaire et secondaire doivent être réalisées respectivement en amont et en aval de la fosse (Cf. norme XPP16-603, ex DTU 64.1, disponible auprès de l'AFNOR).

ENTRETIEN

Conformément à l'arrêté interministériel du **06 mai 1996, article 5**, il y a lieu d'effectuer une vidange tous les 4 ans au minimum.

Après chaque vidange, remettre immédiatement l'appareil en eau.

Ne pas vidanger les appareils dans les périodes de fortes pluviométries.

L'entretien du préfiltre se fait au jet d'eau, en le retirant si nécessaire. Il présente un orifice de Ø 100 mm de contrôle du niveau de flottants dans la fosse.

FOSSE POLYETHYLENE

Références A B C D E F G H Vol. Ut. Poids

03000 1558 Ø 1450 2265 Ø 500 1340 Ø 100 1310 248 3000 112

04000 2034 Ø 1926 1816 Ø 500 1816 Ø 100 1786 248 4000 143

05000 2034 Ø 1926 2196 Ø 500 1816 Ø 100 1786 248 5000 186

06000 2310 Ø 2202 2114 Ø 600 2037 Ø 100 1987 320 6000 216

RH2/5030 Rehausse trou d'homme polyéthylène à poser Hauteur 300 mm

RH2/6030 Rehausse trou d'homme polyéthylène à poser Hauteur 300 mm pour INH06000

RHD2/30 Rehausse diffuseur polyéthylène à poser Hauteur 300 mm (facultatif)*

RH2/02/30 Extension rehausse diffuseur Hauteur 300 mm (facultatif)*

*Uniquement disponible sur modèles INH03000 à INH05000

POSE AVEC REHAUSSE(S)

Sans dalle de protection Avec dalle de protection

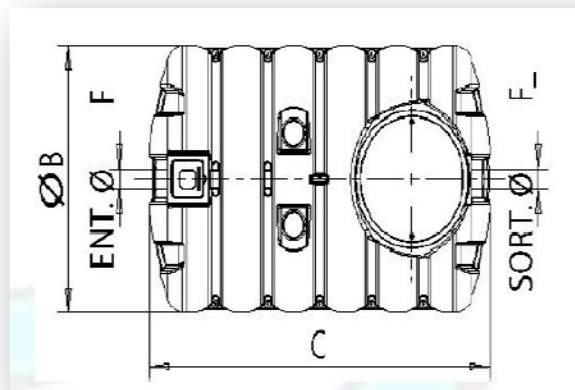
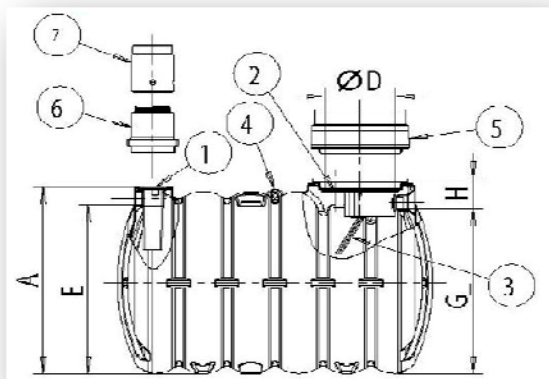
Document non contractuel. Les cotes et valeurs sont données à titre indicatif et peuvent être modifiées sans préavis.

CARACTERISTIQUES

- 1 - Diffuseur
- 2 - Orifice de contrôle Ø 100 intégré au préfiltre
- 3 - Préfiltre amovible lamellaire
- 4 - Anneau de levage

OPTION

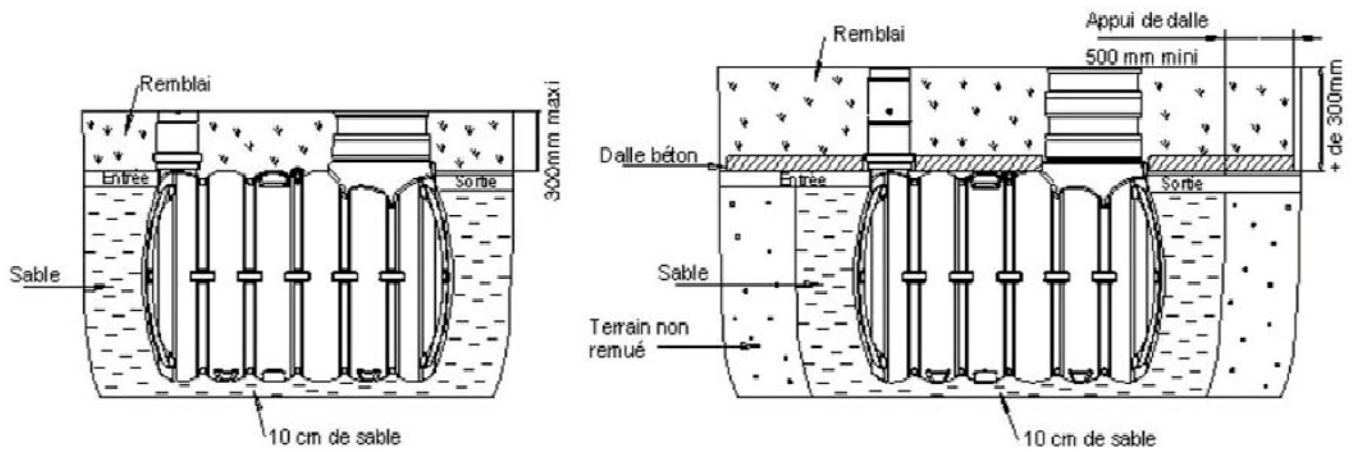
- 5 - Rehausse trou d'homme RH2/5030 et RH2/6030
- 6 - Rehausse diffuseur RHD2/30
- 7 - Extension rehausse diffuseur RH2/02/30



Références	A	B	C	D	E	F	G	H	Vol.Ut.	Poids
03000	1558	Ø1450	2265	Ø500	1340	Ø100	1310	248	3000	112
04000	2034	Ø1926	1816	Ø500	1816	Ø100	1786	248	4000	143
05000	2034	Ø1926	2196	Ø500	1816	Ø100	1786	248	5000	186
06000	2310	Ø2202	2114	Ø600	2037	Ø100	1987	320	6000	216
RH2/5030	Rehausse trou d'homme polyéthylène à poser Hauteur 300 mm									
RH2/6030	Rehausse trou d'homme polyéthylène à poser Hauteur 300 mm pour INH06000									
RHD2/30	Extension rehausse diffuseur Hauteur 300 mm (facultatif)*									

*Uniquement disponible sur modèles INH03000 à 05000

POSE AVEC REHAUSSE(S)



Document non contractuel. Les cotes et valeurs sont données à titre indicatif et peuvent être modifiées sans préavis.